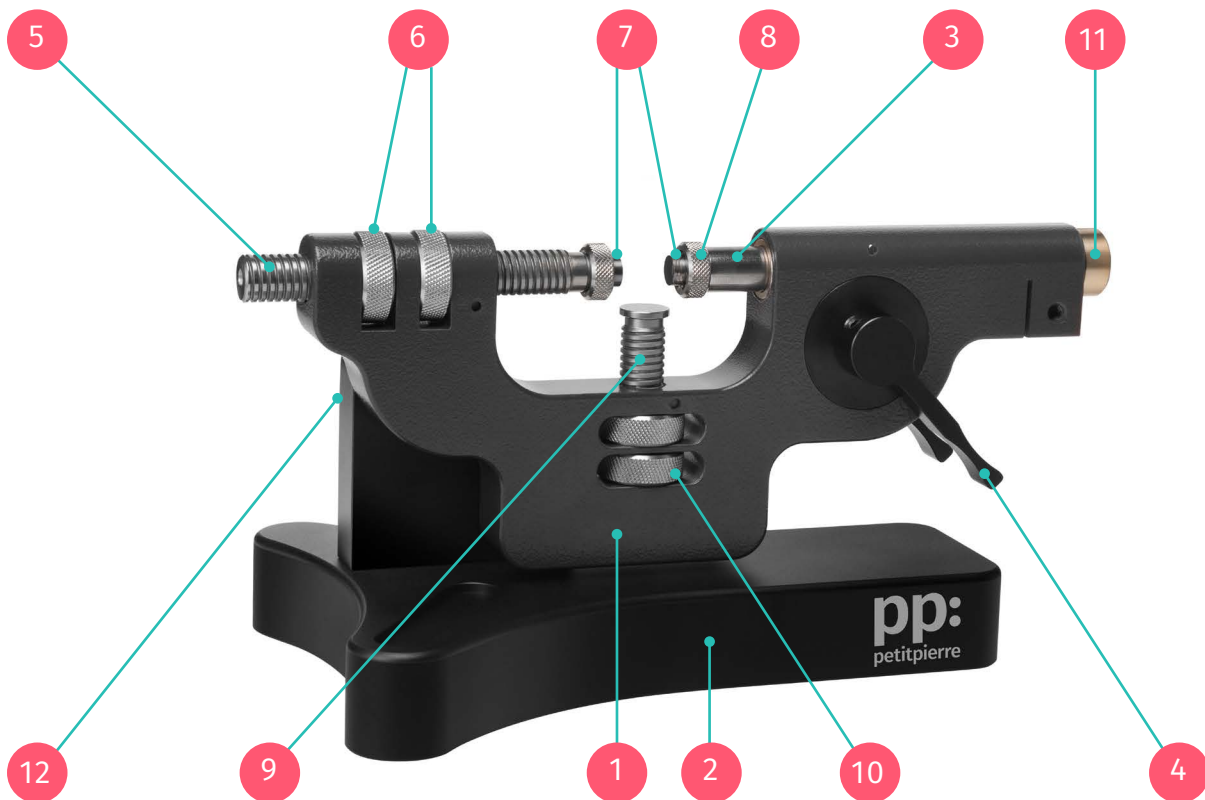


DESCRIPTION DES CONSTITUANTS DE L'ÉTRIER

- | | |
|--|--|
| 1. Étrier de mesure | 7. Touches de mesure MD interchangeables |
| 2. Support pour étrier | 8. Ecrus de maintien des touches de mesure |
| 3. Broche mobile | 9. Table d'appui interchangeable |
| 4. Leviers de relevage touche mobile | 10. Molettes de réglage et de blocage de la broche porte table d'appui |
| 5. Broche de réglage capacité | 11. Alésage $\varnothing 8H7$ pour comparateur |
| 6. Molettes de réglage et de blocage de la broche de réglage | 12. Bouton moleté pour fixation étrier sur son support. |

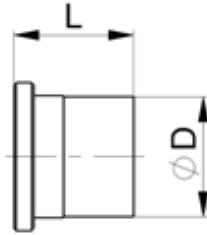


DÉSIGNATION	DÉTAIL	CODE ARTICLE	PRIX (EN CHF) UNITAIRE
<p>Etrier de mesure - Kit Starter</p> <p>Comprenant :</p> <ul style="list-style-type: none"> • Etrier de mesure • Support pour étrier de mesure • Table d'appui STD $\varnothing 10 \times 1.5$ mm • Touches de mesure STD (2x) $\varnothing 6 \times 4.0$ mm • Comparateur numérique SYLVAC • Valise de rangement 		40-0011-060	2'350.00
<p>Etrier de mesure - Kit de base</p> <p>Comprenant :</p> <ul style="list-style-type: none"> • Etrier de mesure • Support pour étrier de mesure • Table d'appui STD $\varnothing 10 \times 1.5$ mm • Touches de mesure STD (2x) $\varnothing 6 \times 4.0$ mm • Valise de rangement 		40-0011-050	1'760.00
<p>Etrier de mesure</p> <p>Sans support, sans touches de mesure, avec table d'appui STD $\varnothing 10 \times 1.5$ mm</p>		40-0011-000	1'335.00
<p>Support pour étrier de mesure</p>		40-0011-001	235.00
<p>Valise de rangement (400 x 300 x 120 mm) avec mousse comportant des logements de rangement pour l'étrier de mesure et ses accessoires</p>		40-0011-017	48.00

DÉSIGNATION	DÉTAIL	CODE ARTICLE	PRIX (EN CHF) UNITAIRE
-------------	--------	--------------	---------------------------

TOUCHE DE MESURE CYLINDRIQUE MD

Désignation	∅D	L
∅2.0 x 4	2.0	4.0
∅6.0 x 4 (touche standard)	6.0	4.0
∅8.0 x 4	8.0	4.0
∅12.0 x 5.5	12.0	5.5

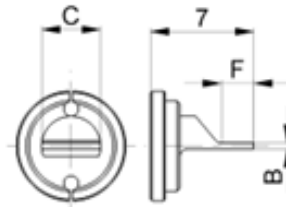


40-0011-005	115.00
40-0011-006	100.00
40-0011-007	145.00
40-0011-008	210.00

Autres dimensions sur demande

TOUCHES DE MESURE COUTEAUX MD

Désignation	B	F	C
0.10 x 1.0 x 4	0.10	1.0	4
0.15 x 1.5 x 4	0.15	1.5	4
0.20 x 2.2 x 4	0.20	2.2	4
0.20 x 2.2 x 4	0.30	2.2	4
0.20 x 2.2 x 4	0.40	2.2	4

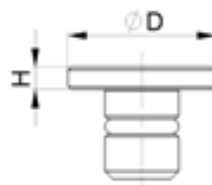


40-0011-019	395.00
40-0011-020	395.00
40-0011-021	395.00
40-0011-022	395.00
40-0011-014	315.00

Autres dimensions sur demande

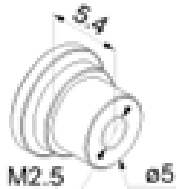


TABLE D'APPUI EN ACIER INOX

Désignation	∅D	H
∅10 x 1.5 (table standard)	10.0	1.5
∅40 x 2.0	40.0	2.0



40-0011-002	45.00
40-0011-003	135.00

Autres dimensions sur demande

DÉSIGNATION	DÉTAIL	CODE ARTICLE	PRIX (EN CHF) UNITAIRE
ADAPTATEUR POUR TOUCHE DE MESURE À TIGE FILETÉE M2.5		40-0011-015	60.00
ECROU DE FIXATION DE LA TOUCHE DE MESURE (FOURNITURE SAV)		40-0011-004	40.00
COMPARATEUR DIGITAL SYLVAC		40-0011-016	585.00
S-Dial Works ADV 0.001 12.5			
Protection	IP54		
Course	12.5 mm		
Précision	3 µm		
Répétabilité	2 µm		
Affichage	1 µm		
Force mesure	0.65-0.9 N		

REPLACEMENT DE LA TABLE D'APPUI

La table d'appui standard ($\varnothing 10 \times 1.5$) livrée avec l'étrier peut être rapidement remplacée par une autre dimension. On la démonte facilement par traction axiale. La nouvelle table peut alors être insérée par simple pression.

MONTAGE DE L'ÉTRIEN SUR SON SUPPORT

L'étrier de mesure peut être fixé sur son support sur 3 positions distinctes indexées.



Horizontale

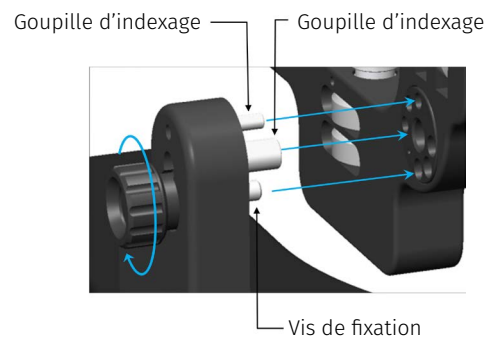


Incliné à 45°



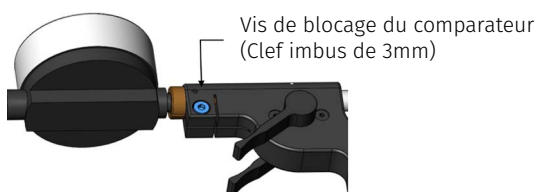
Verticale

- Insérer partiellement le pivot dans l'alésage de l'étrier.
- Orienter l'étrier sur la position souhaitée puis insérer la goupille d'indexage du support dans l'alésage de l'étrier.
- Tourner le bouton moleté dans le sens horaire pour fixer l'étrier sur son support.

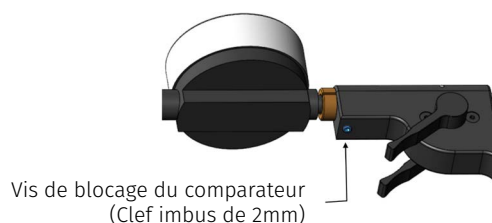


FIXATION DU COMPAREUR

L'étrier de mesure est prévu pour être équipé d'un comparateur (palpeur) comportant une portée de $\varnothing 8H6$. La tenue de ce dernier diffère selon la version de l'étrier. Voici les 2 modes de fixation utilisés.



Vis de blocage du comparateur
(Clef imbus de 3mm)



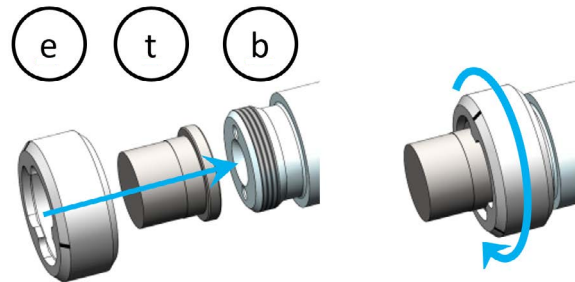
Vis de blocage du comparateur
(Clef imbus de 2mm)

MONTAGE DES TOUCHES DE MESURE INTERCHANGEABLES

Le principe de montage des touches de mesure diffère selon leur géométrie.

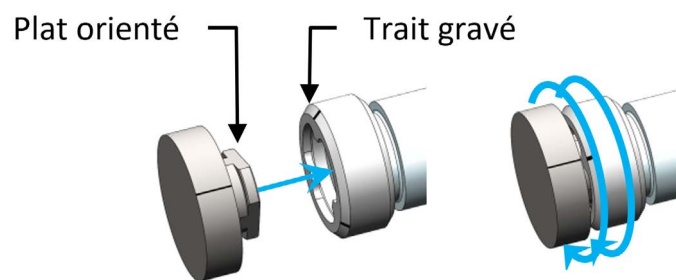
Montage touche cylindrique \varnothing_{\max} 6 mm & adaptateur pour touche

- Dévisser complètement l'écrou de maintien moleté (e).
- Placer la touche de mesure (t) contre la face de la broche (b)
- Insérer l'écrou sur la touche de mesure
- Visser l'écrou jusqu'en butée.



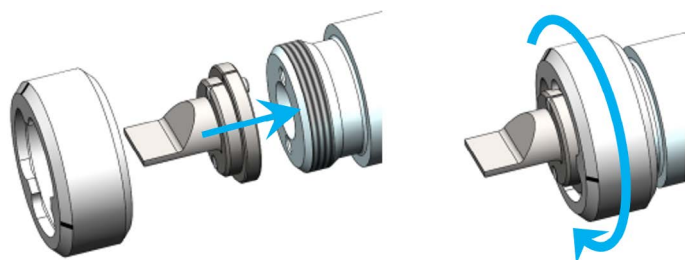
Montage touche cylindrique $\varnothing > 6$ mm

- Dévisser partiellement l'écrou de maintien en positionnant contre le haut un des traits gravés sur son chanfrein.
- Insérer la touche de mesure dans l'écrou avec un de ses plats positionné contre le haut.
- Tourner uniquement la touche de 60° de façon à aligner les traits gravés sur la touche sur ceux de l'écrou.
- Visser jusqu'en butée simultanément la touche et l'écrou.



Montage touche couteau

- Dévisser complètement l'écrou de maintien.
- Placer la touche de mesure contre la face de la broche en insérant ses 2 ergots dans les alésages
- Insérer l'écrou sur la touche de mesure
- Visser l'écrou jusqu'en butée.



Important : afin de garantir le parallélisme de la touche de mesure, il est indispensable que les faces de contact entre la touche de mesure et la broche soient extrêmement propres !